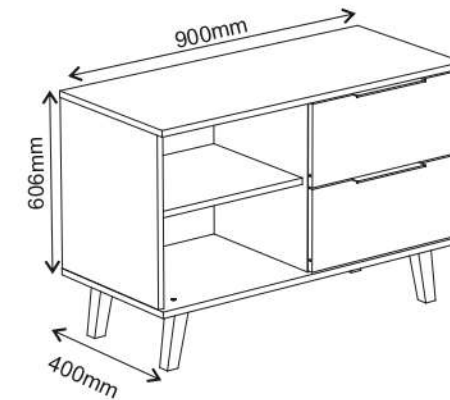
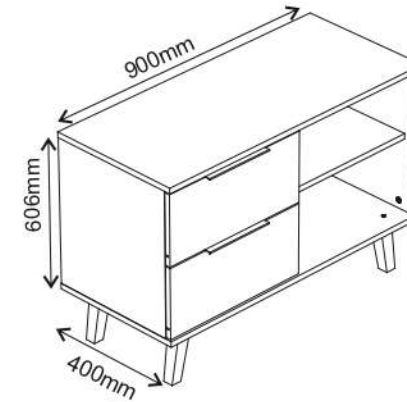
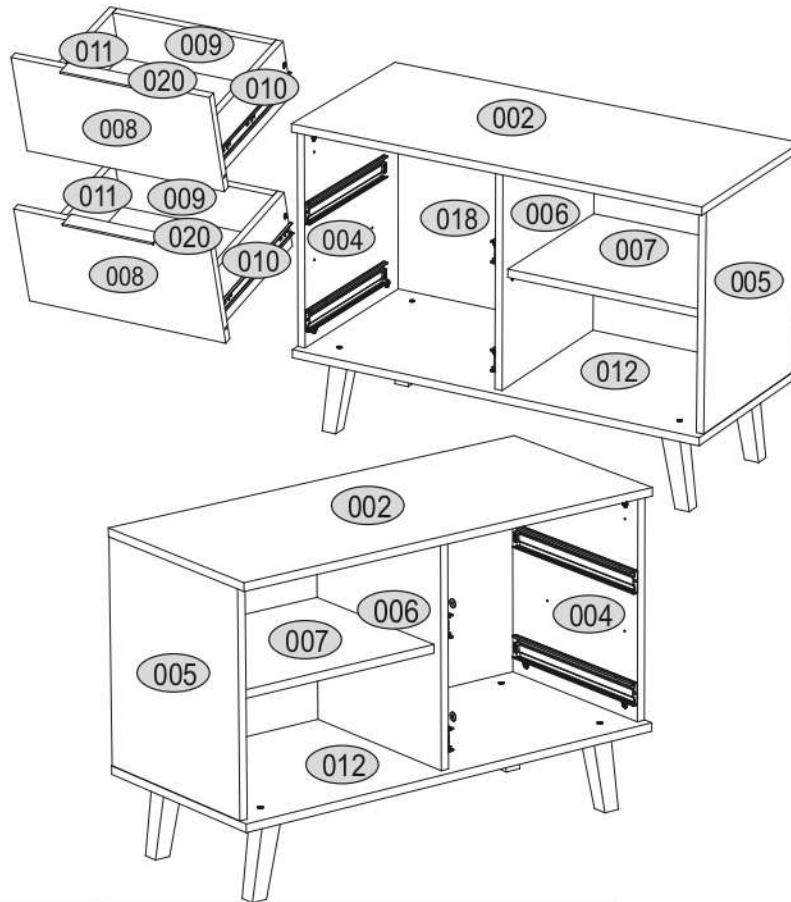
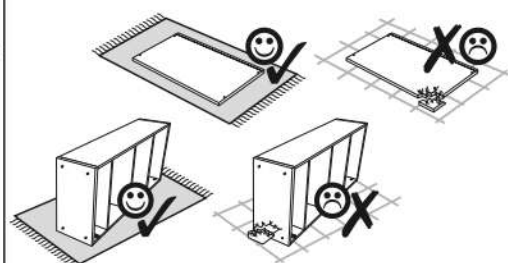
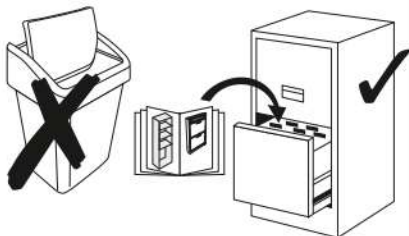














NEPU 2S 90



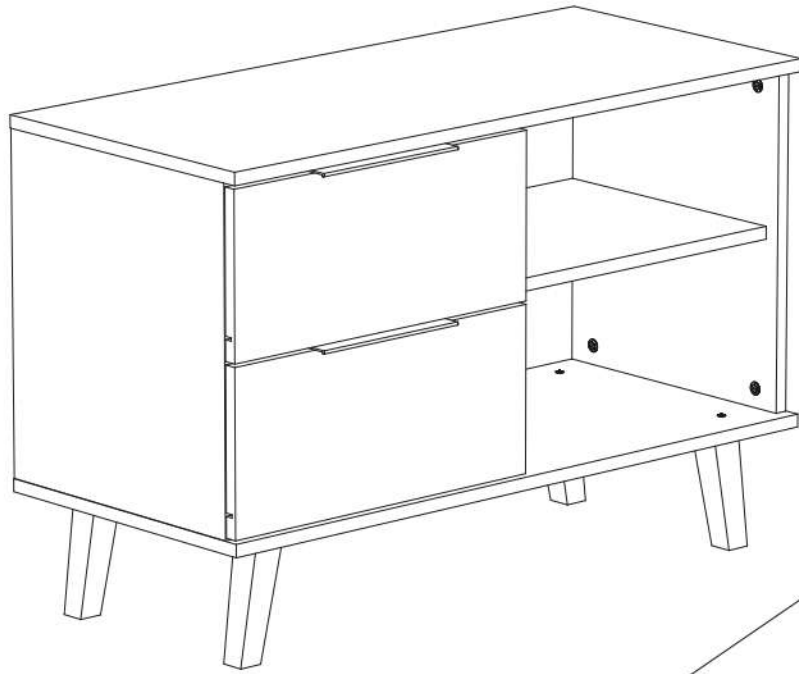
COD	DIMENSIUNE				PACHET
012	900	400	16	1	1/1
018	424	866	16	1	1/1
008	454	206	16	2	1/1
009	368	120	16	2	1/1
004	424	380	16	1	1/1
006	424	363	16	1	1/1
005	424	380	16	1	1/1
007	425	343	16	1	1/1
010	350	120	16	2	1/1
011	350	120	16	2	1/1
002	900	400	16	1	1/1
020	352	386	3	2	1/1
ACCESORII				2	1/1



<p>x2 lb-350</p> 	<p>x4 p21</p> 	<p>x16 r1</p> 	<p>x8 e1 Ø7x50mm</p> 
<p>x8 s1</p> 	<p>x36 f1 Ø8x30mm</p> 	<p>x4 p38</p> 	<p>x1 z1</p> 
<p>x16 r16</p> 	<p>x24 p25</p> 	<p>x16 s2</p> 	<p>x4 d18</p> 
<p>x4 k88</p> 	<p>x2 c43</p> 		



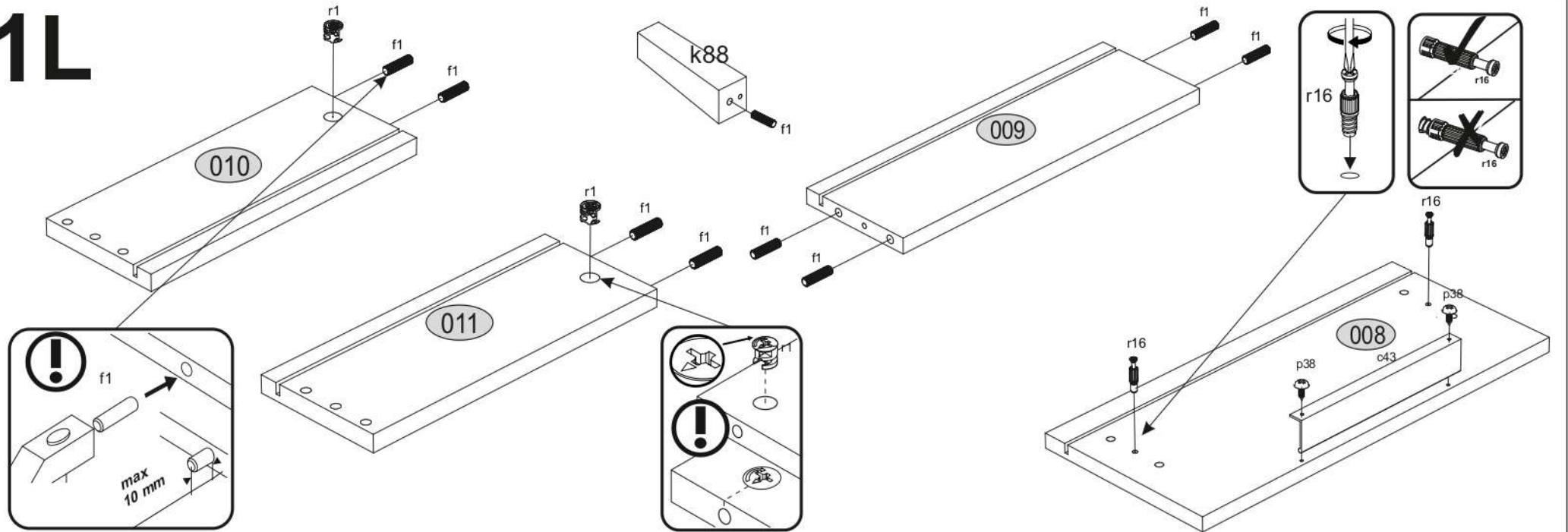
L



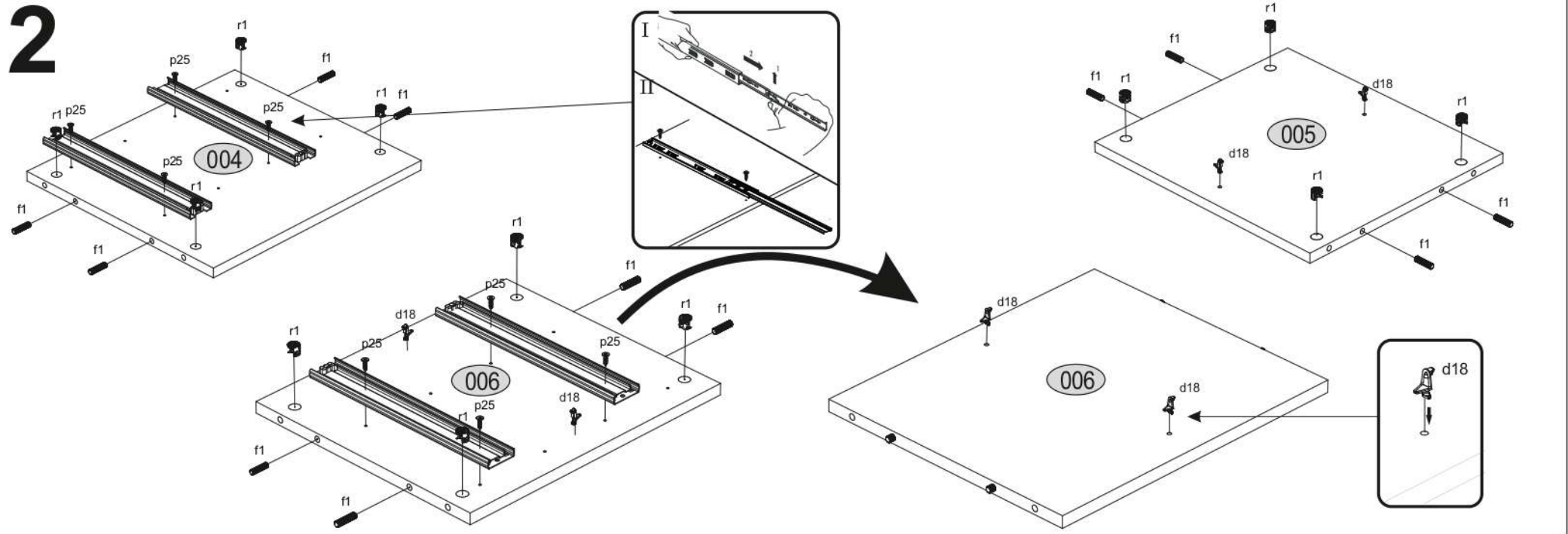
R



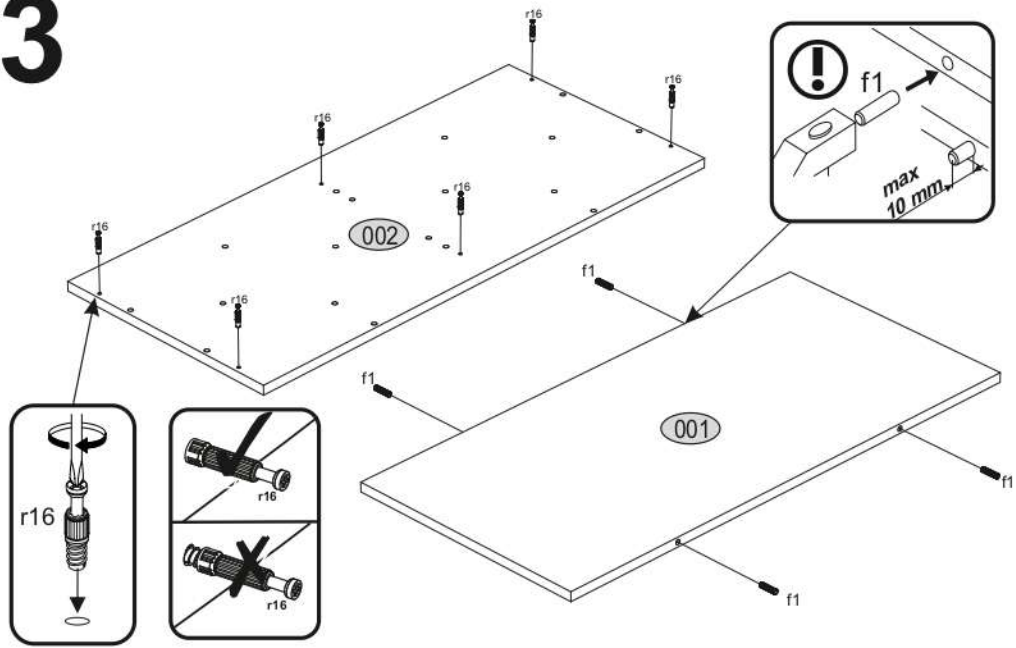
1L



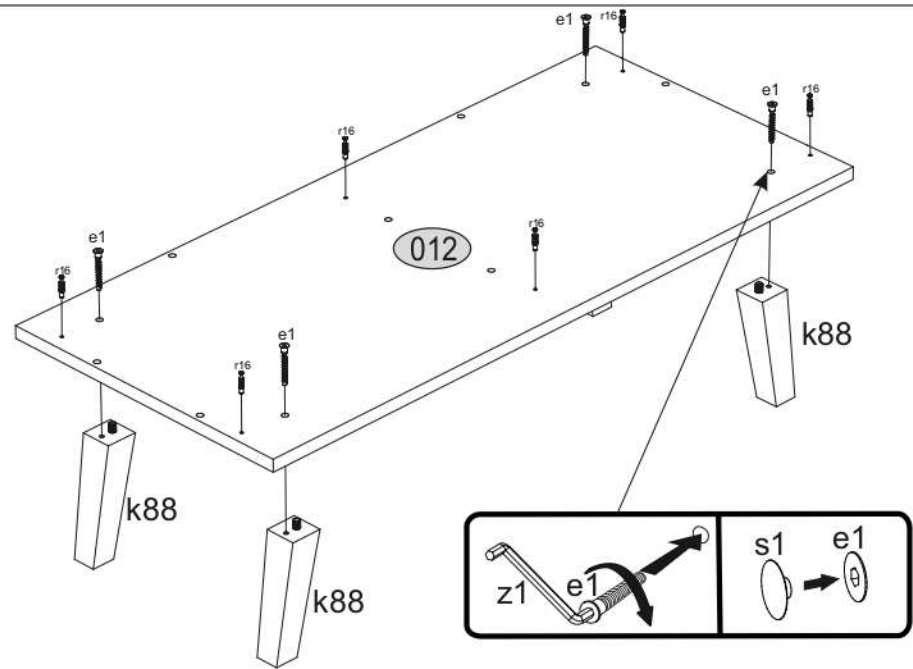
2



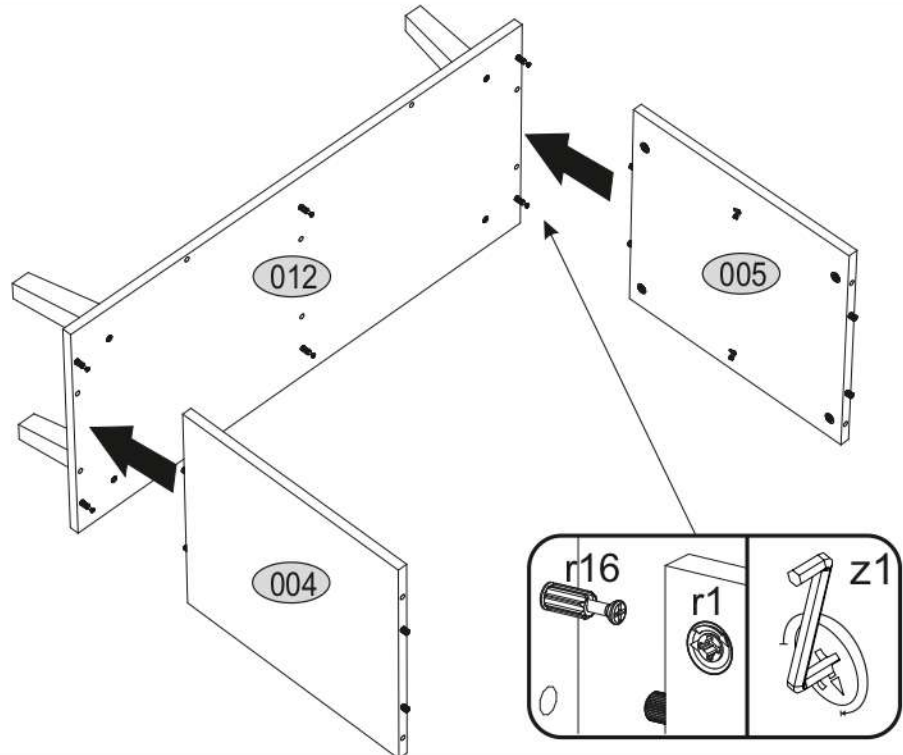
3



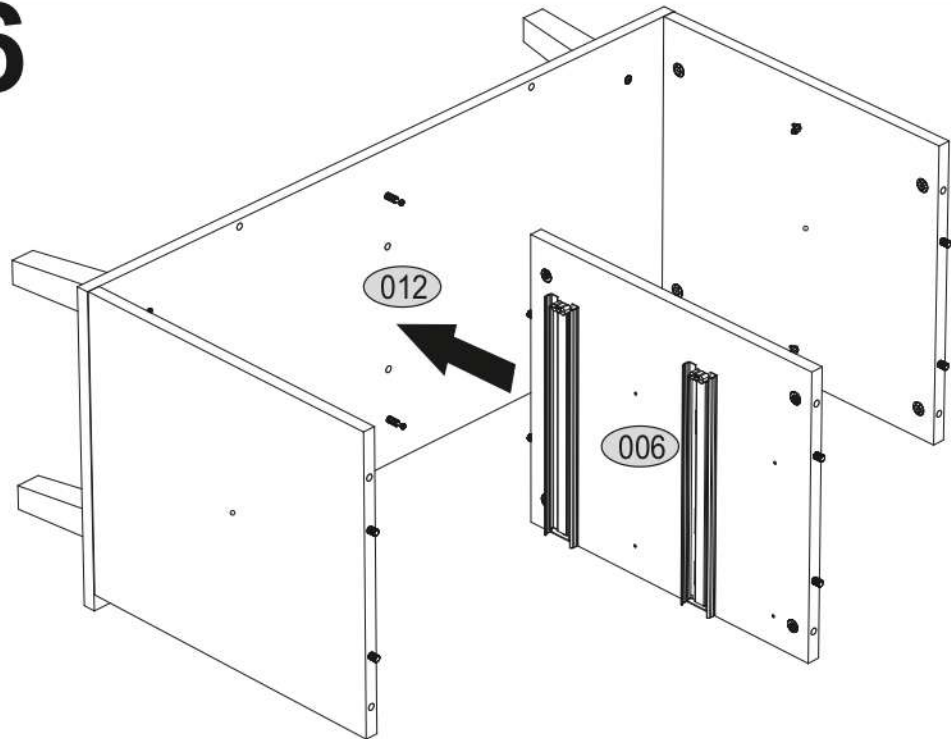
4

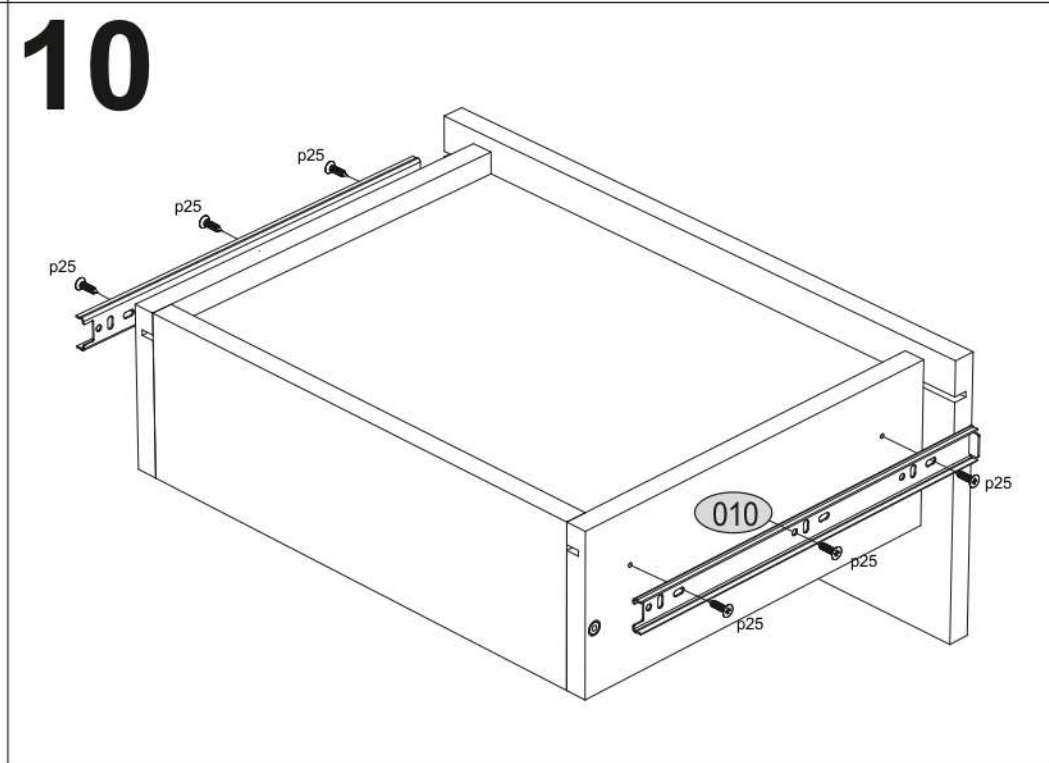
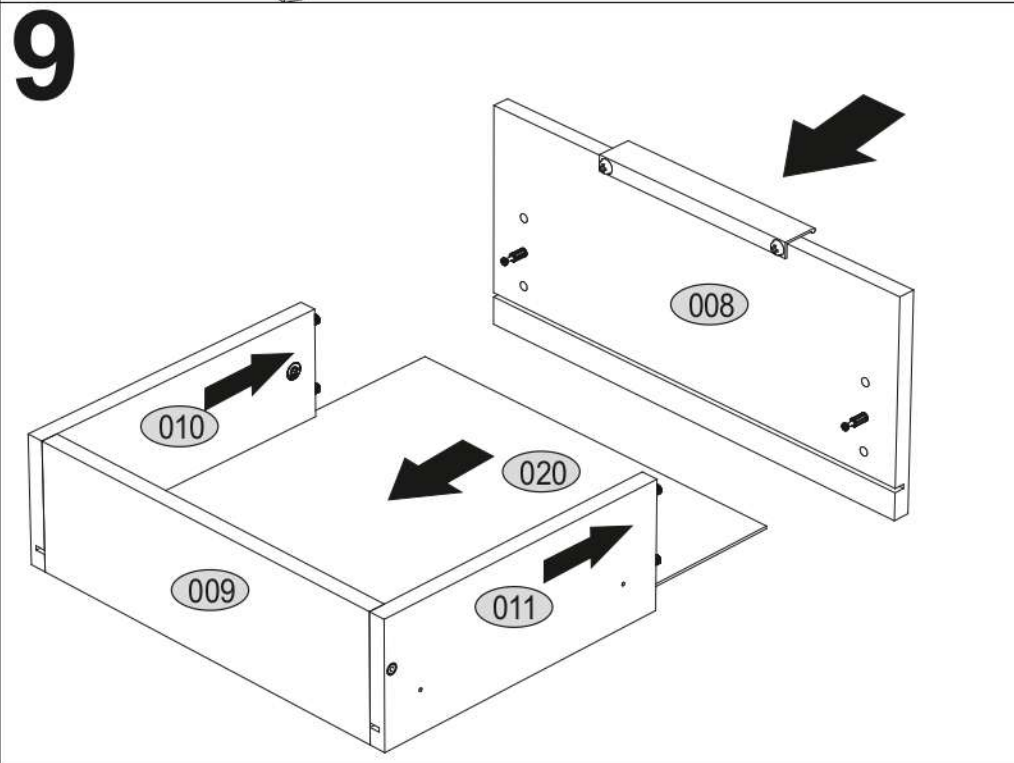
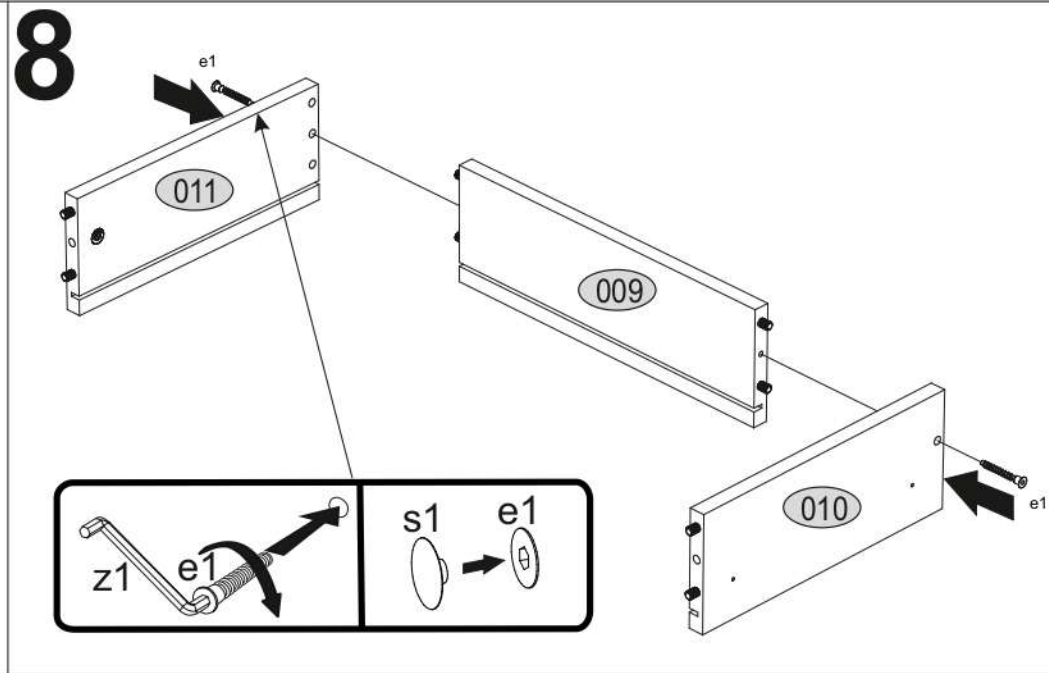
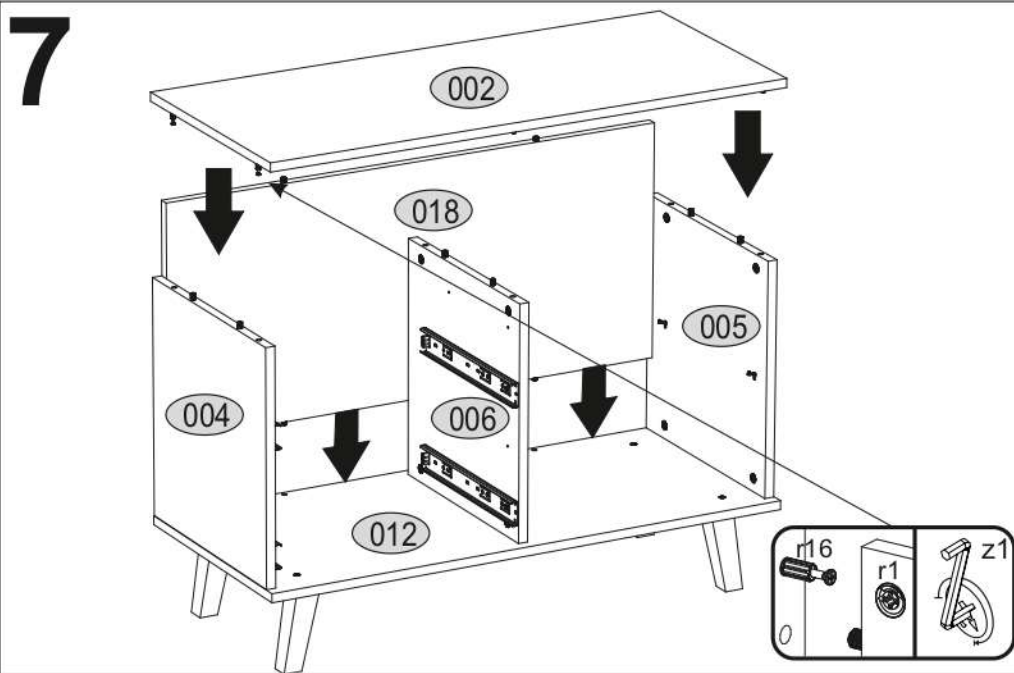


5

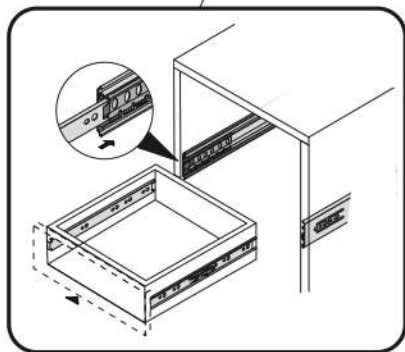
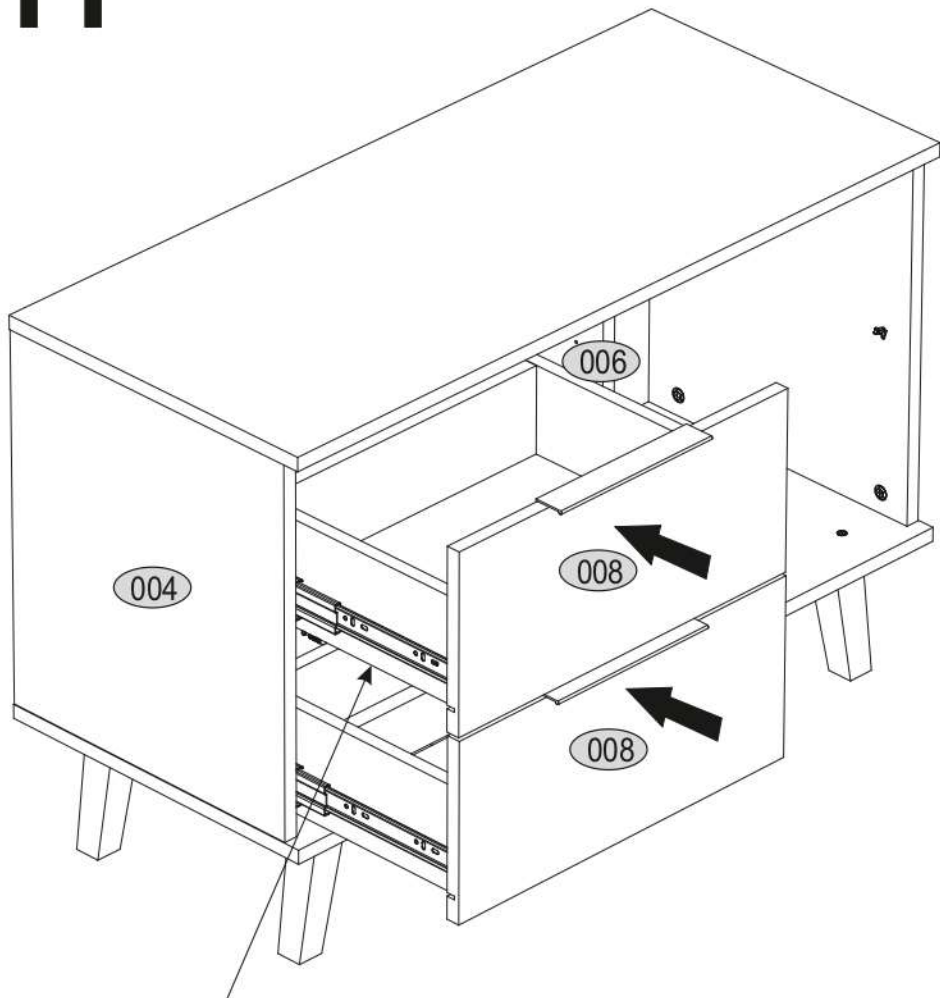


6

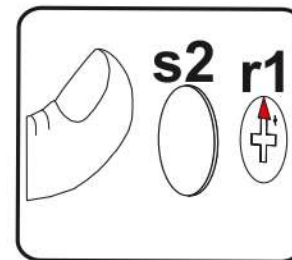
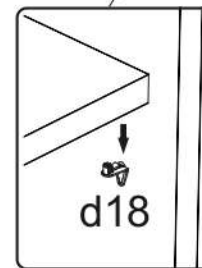
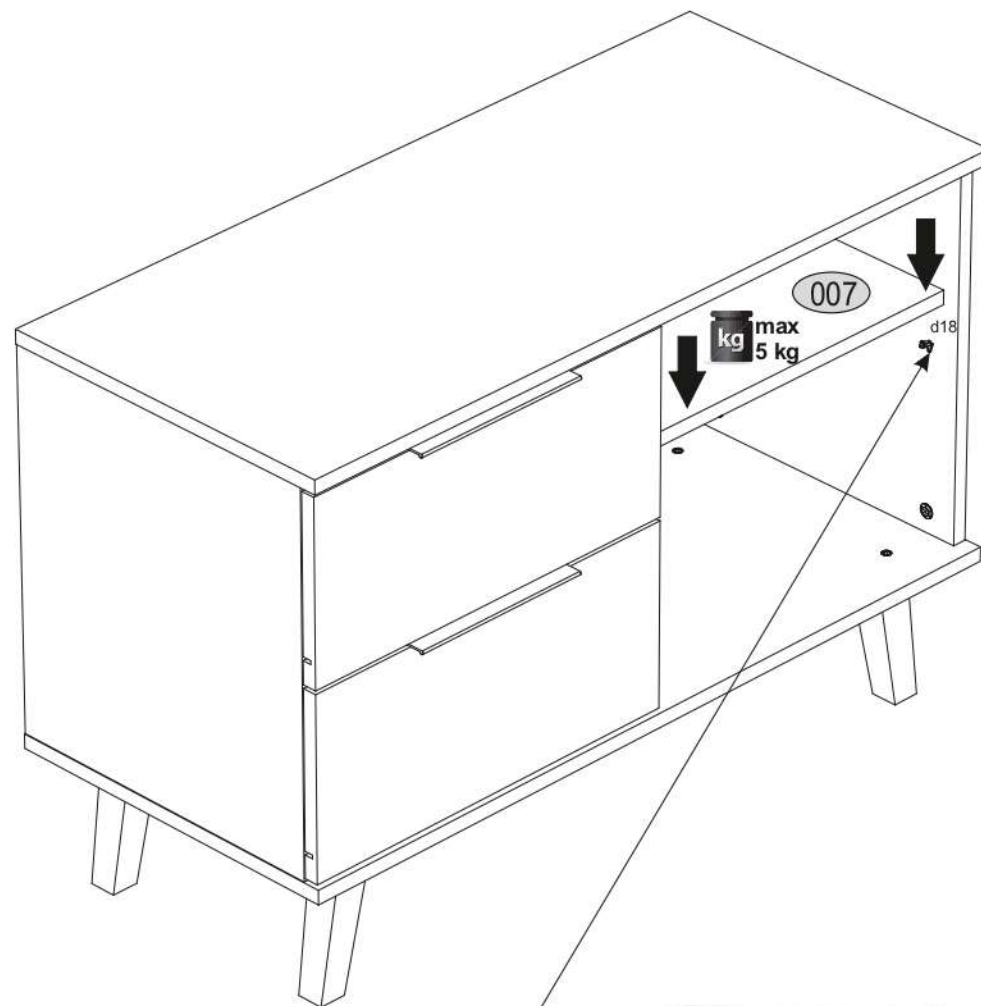




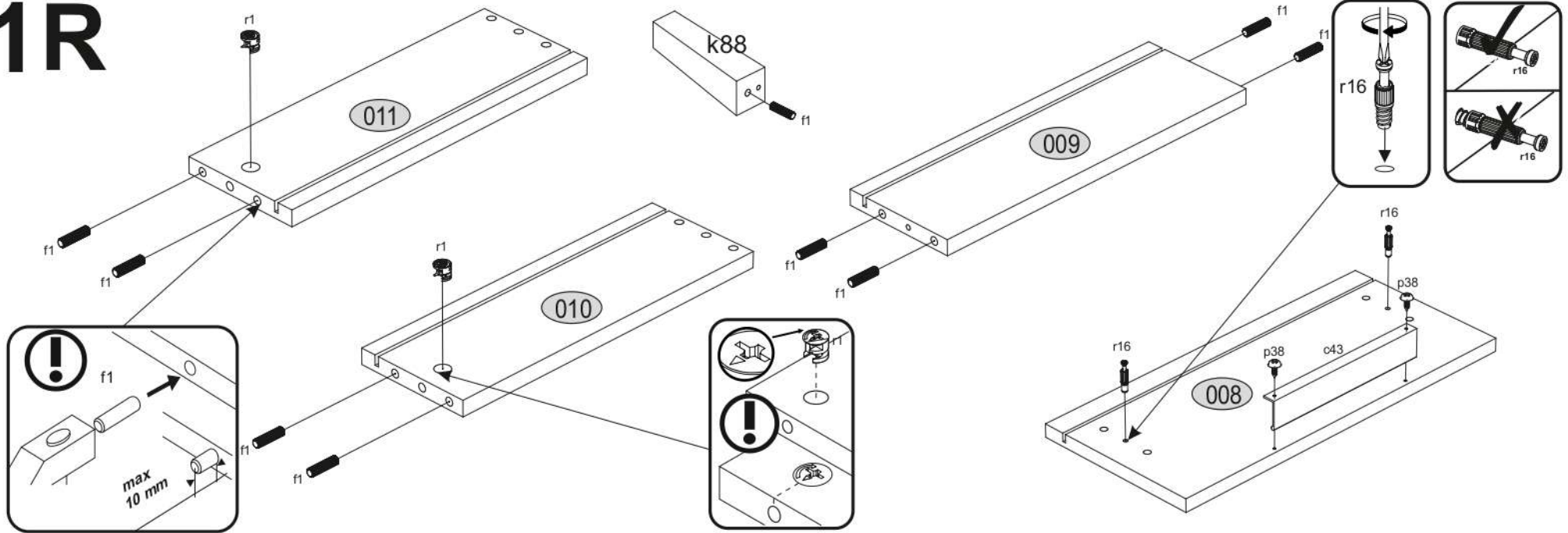
11



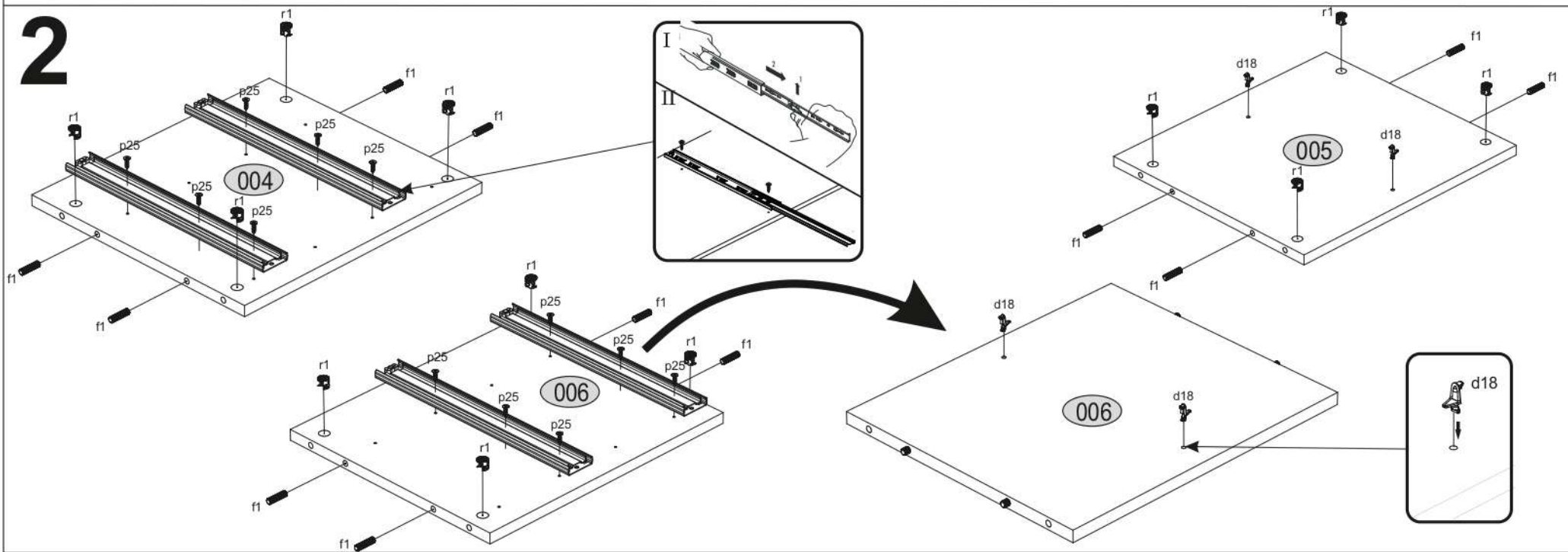
12

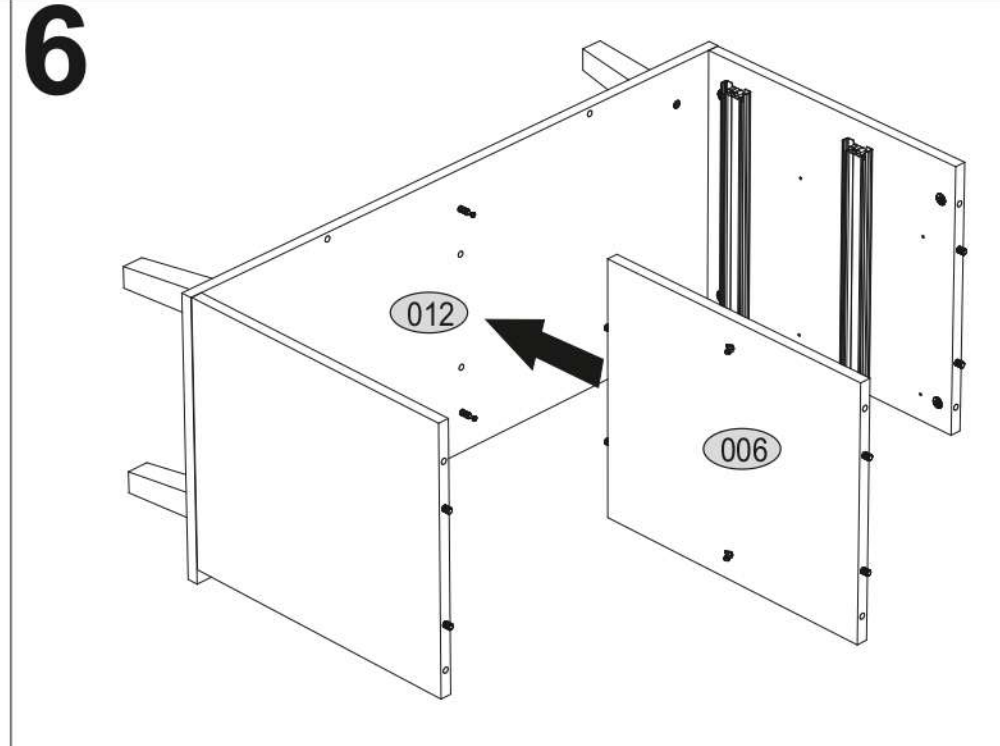
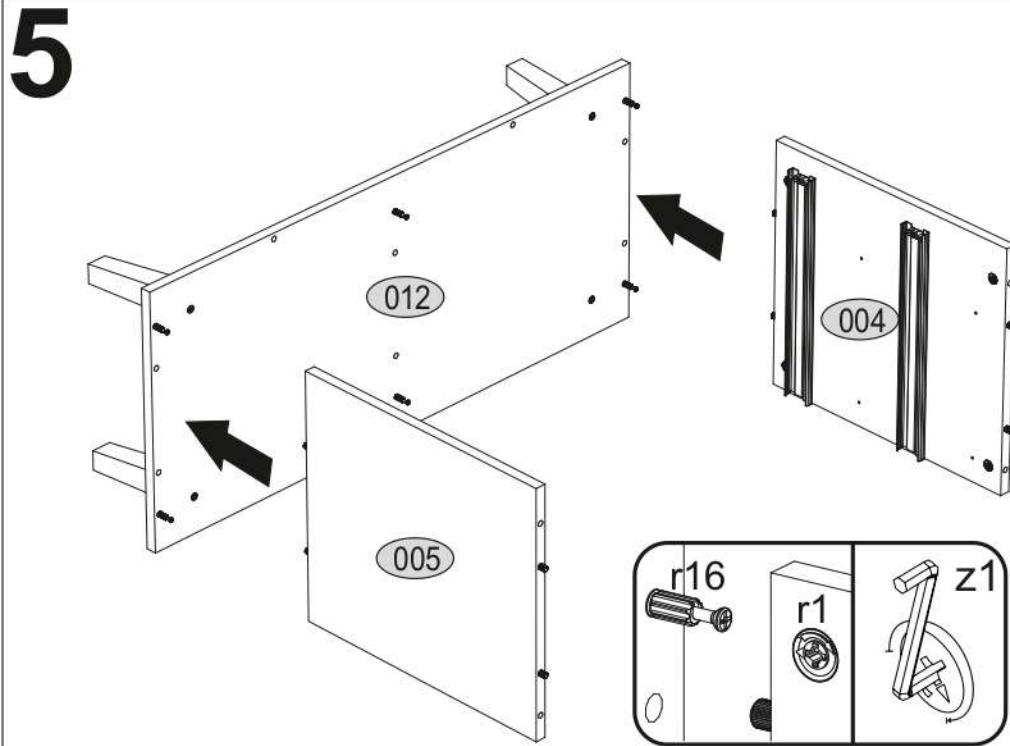
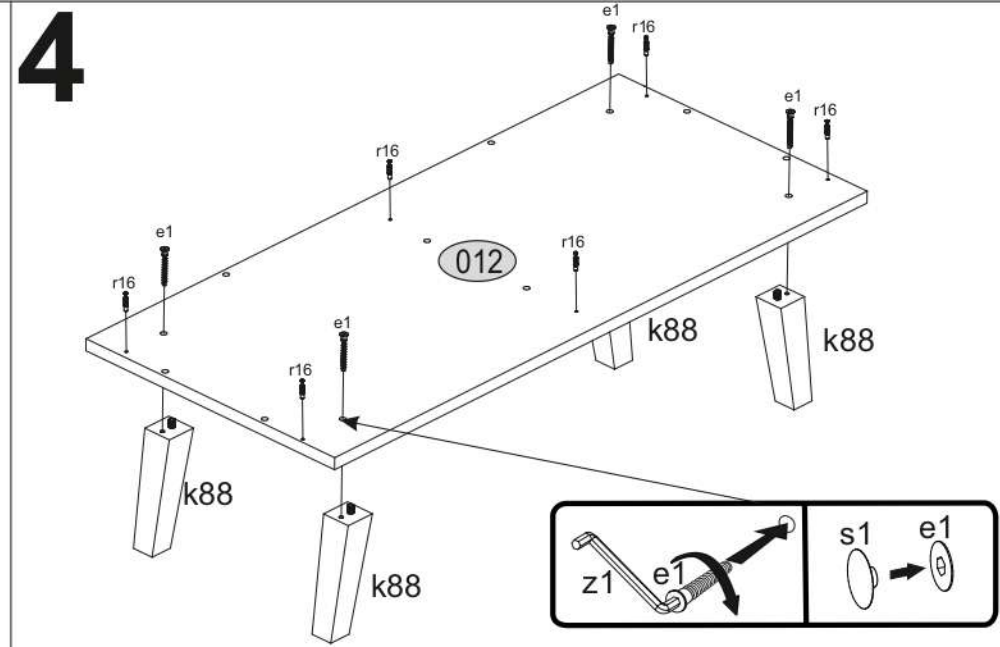
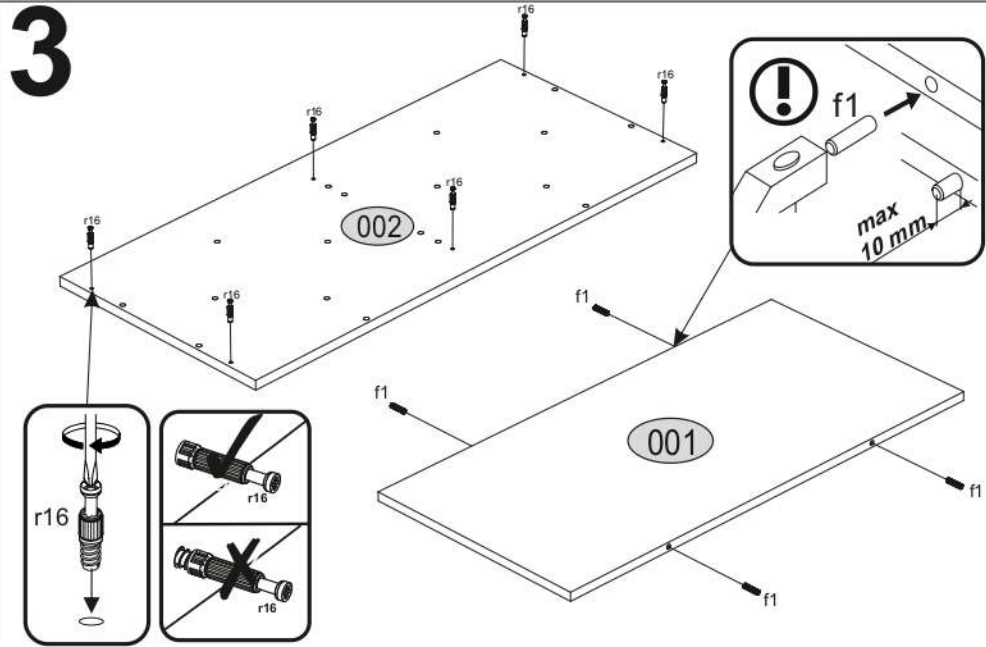


1R

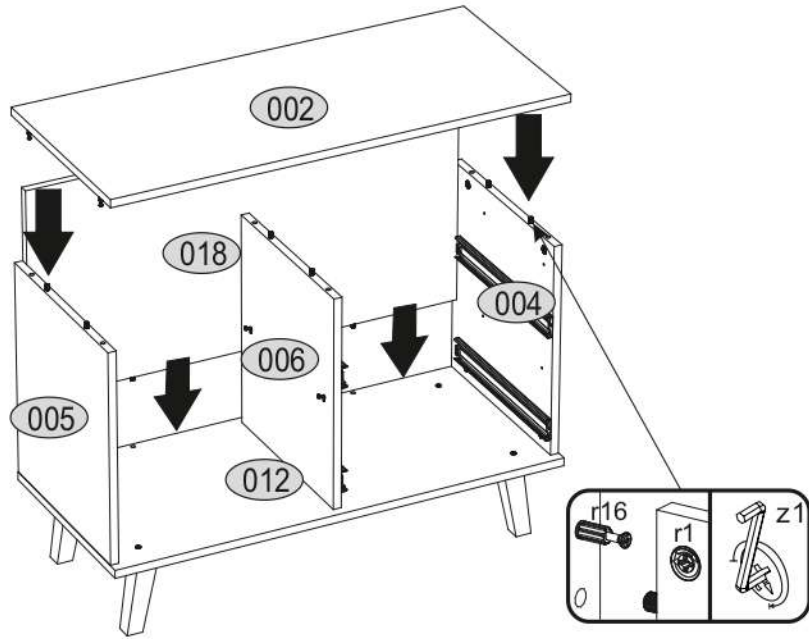


2

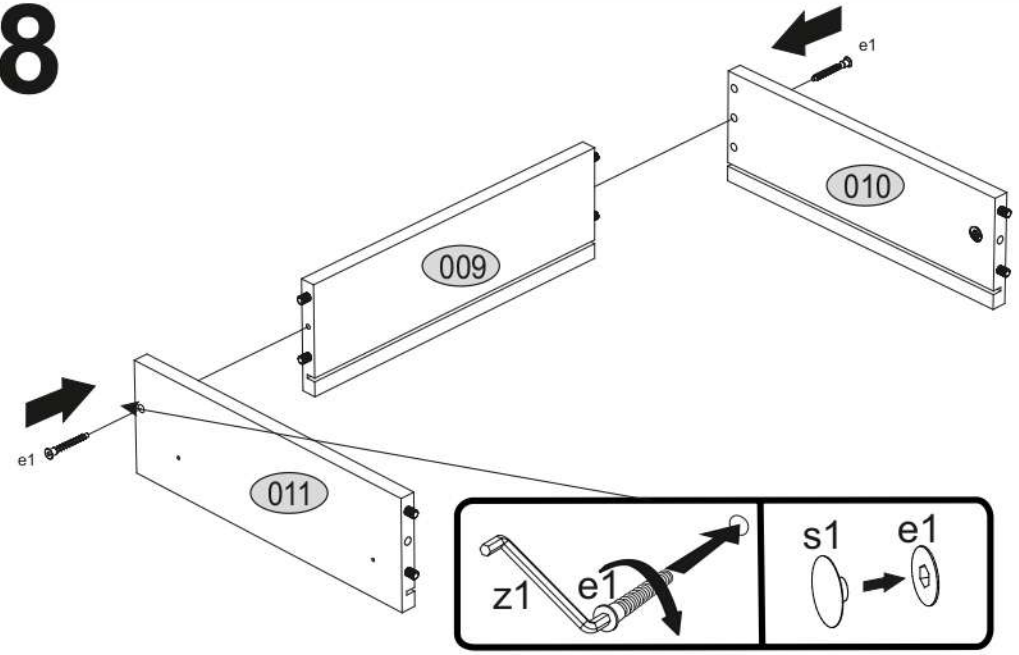




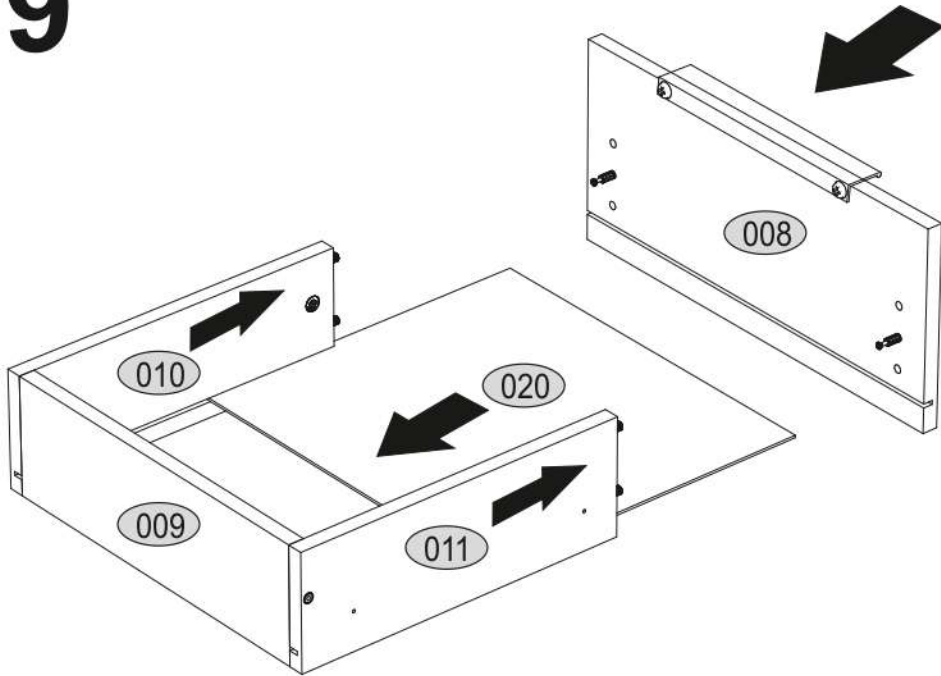
7



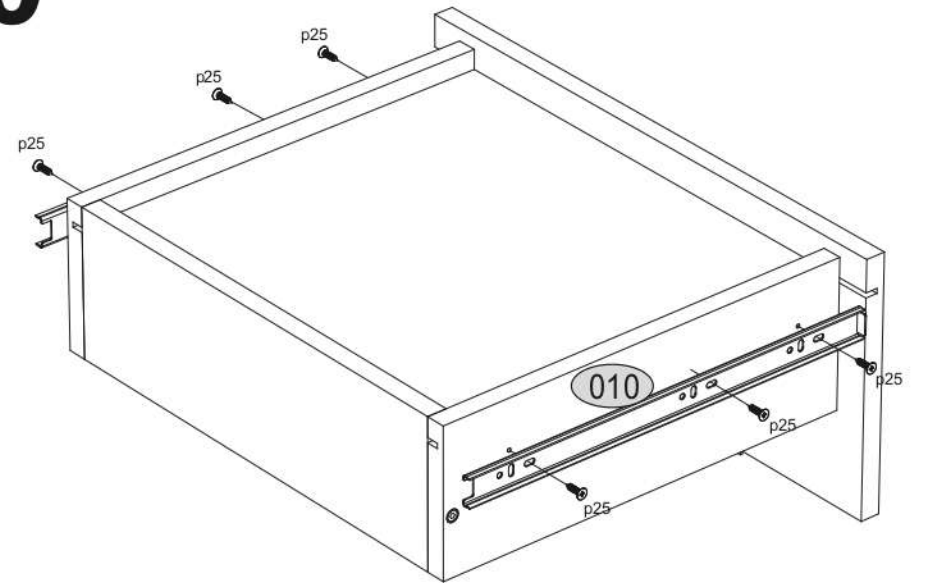
8



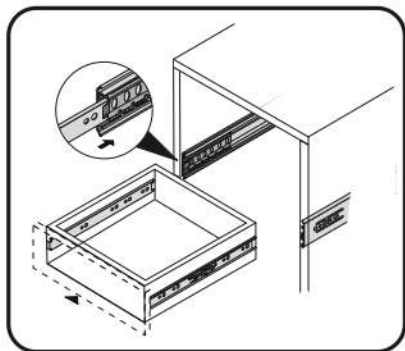
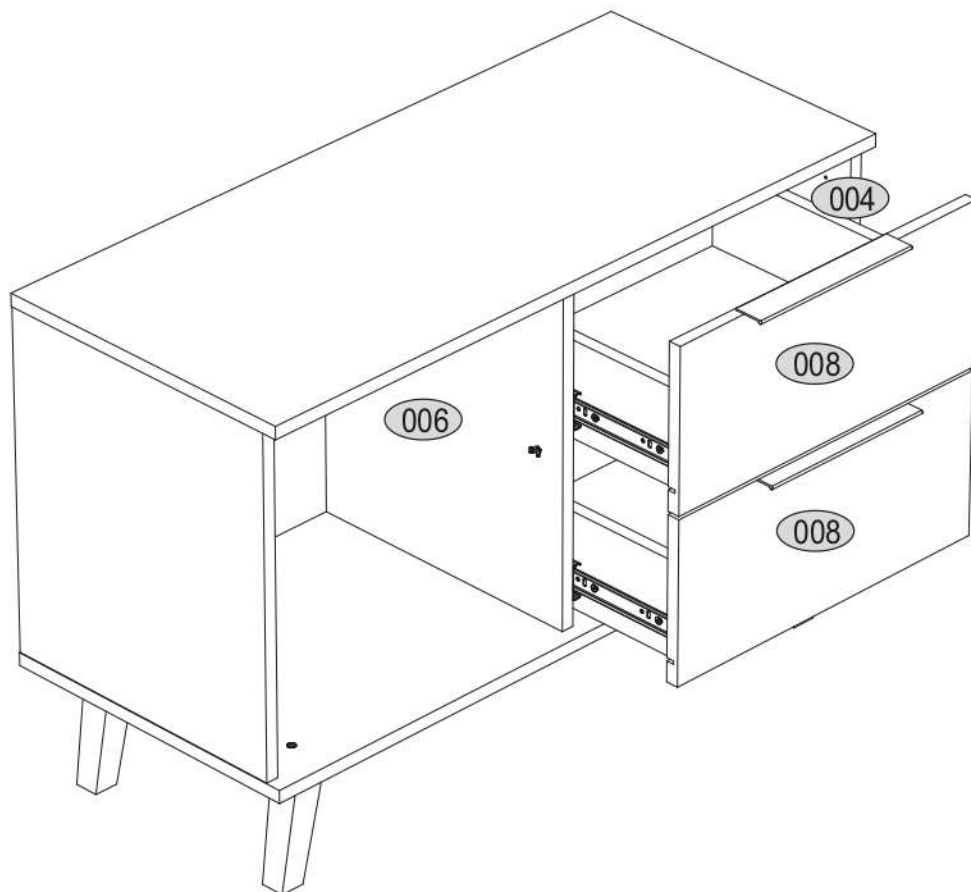
9



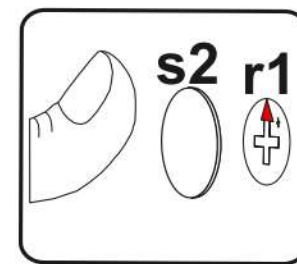
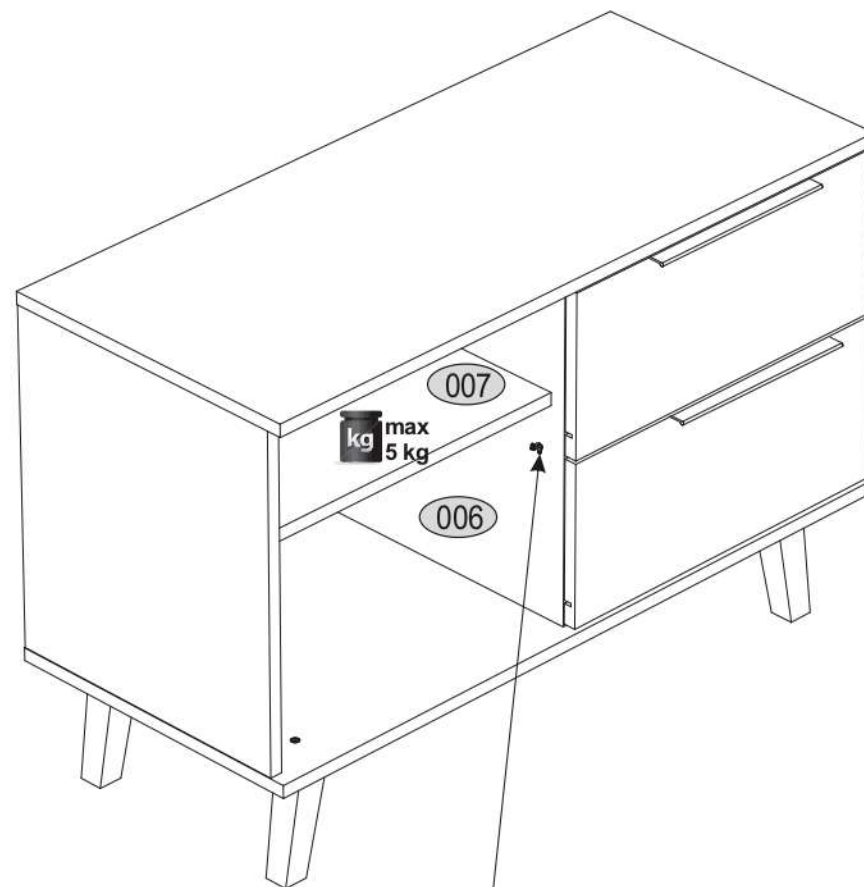
10



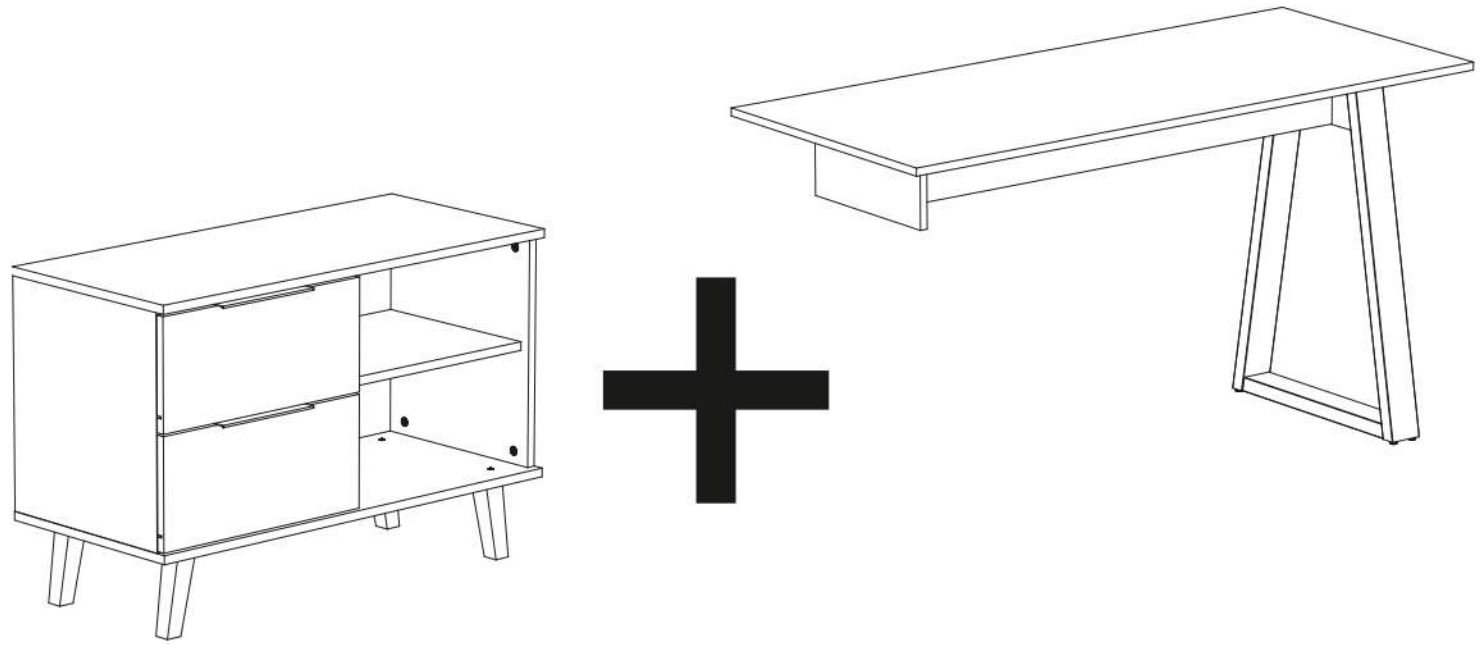
11



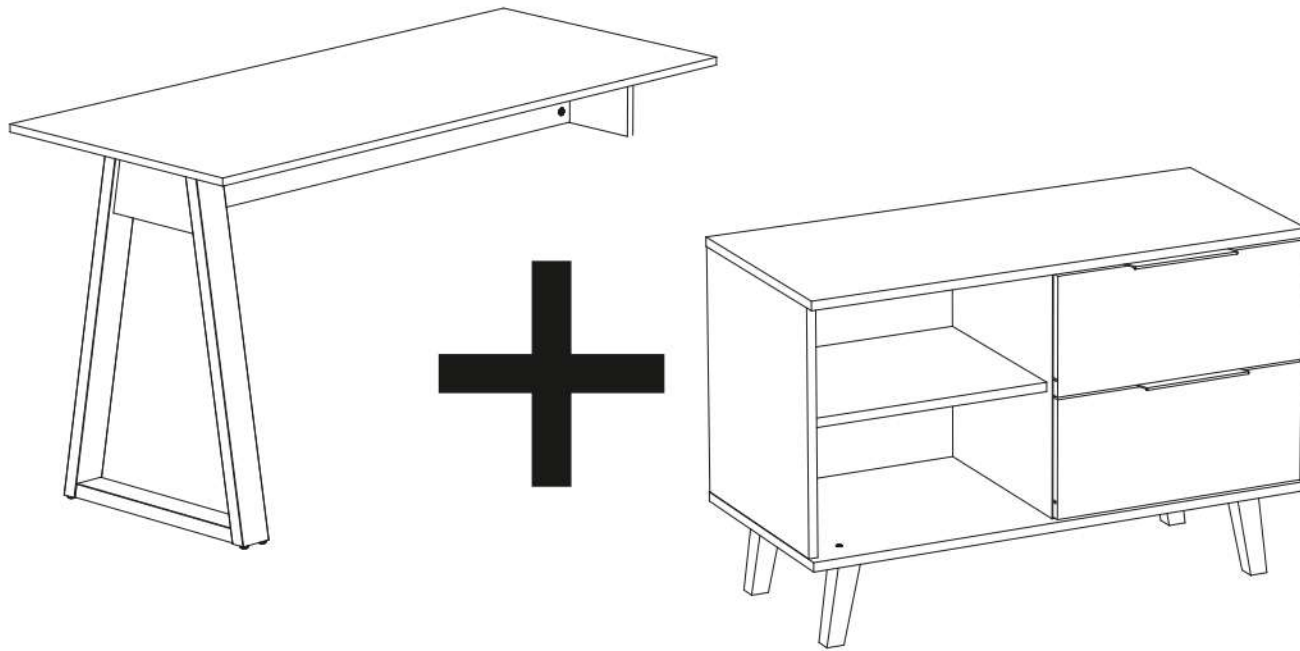
12



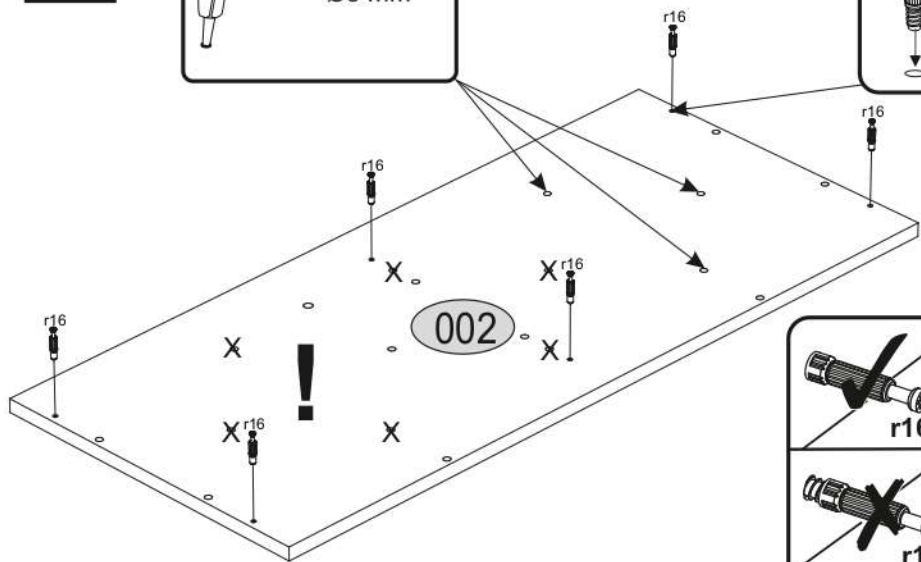
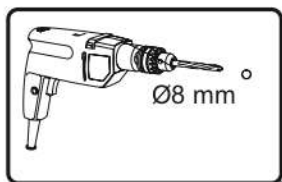
A



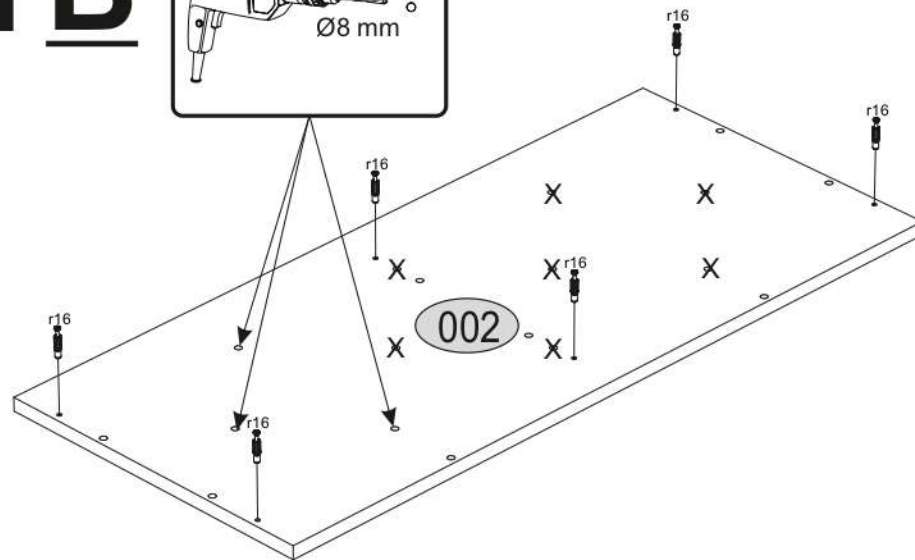
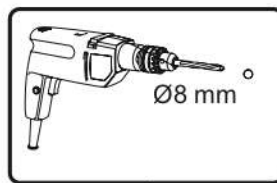
B



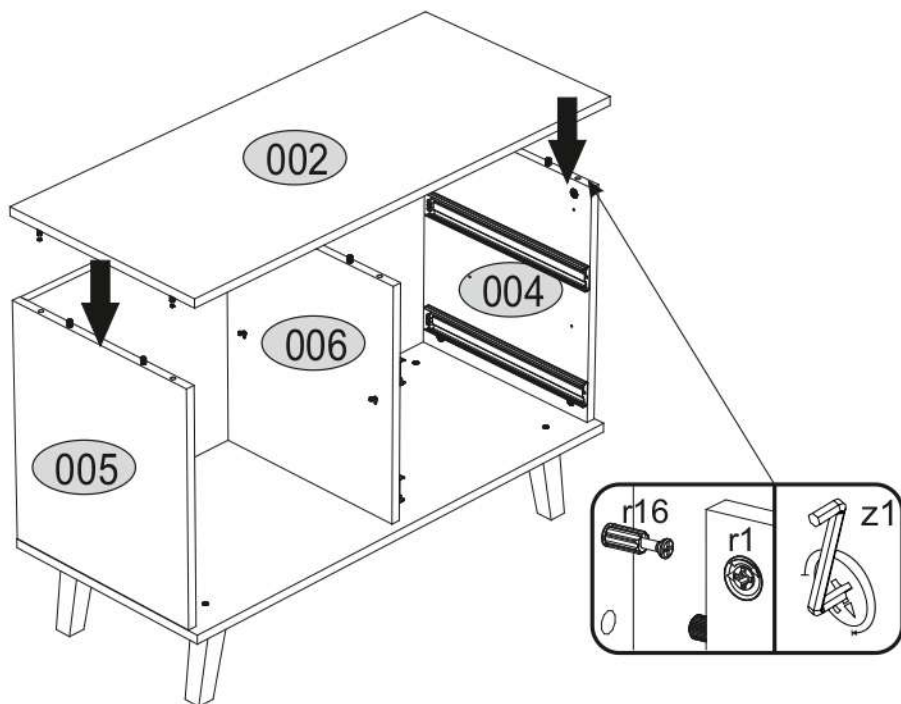
1A



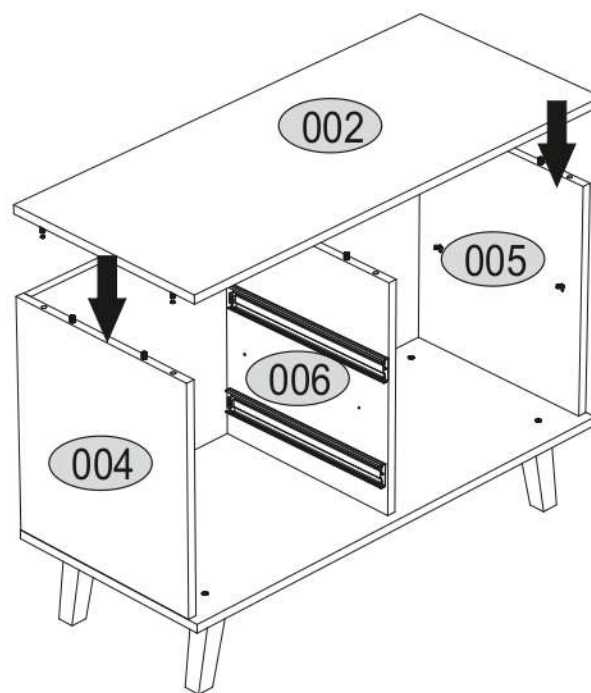
1B



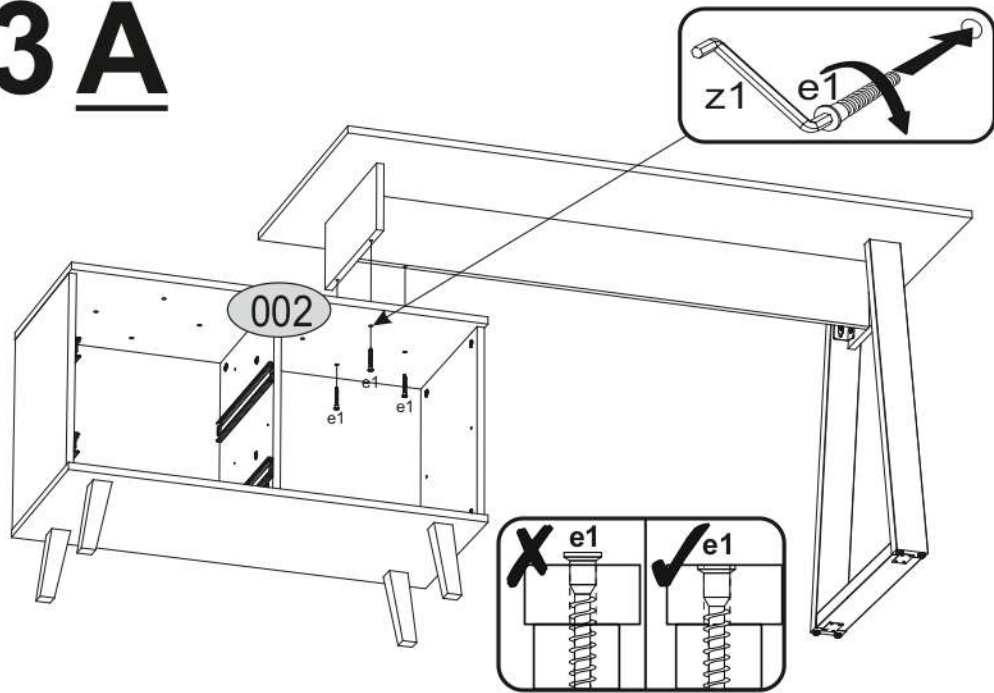
2



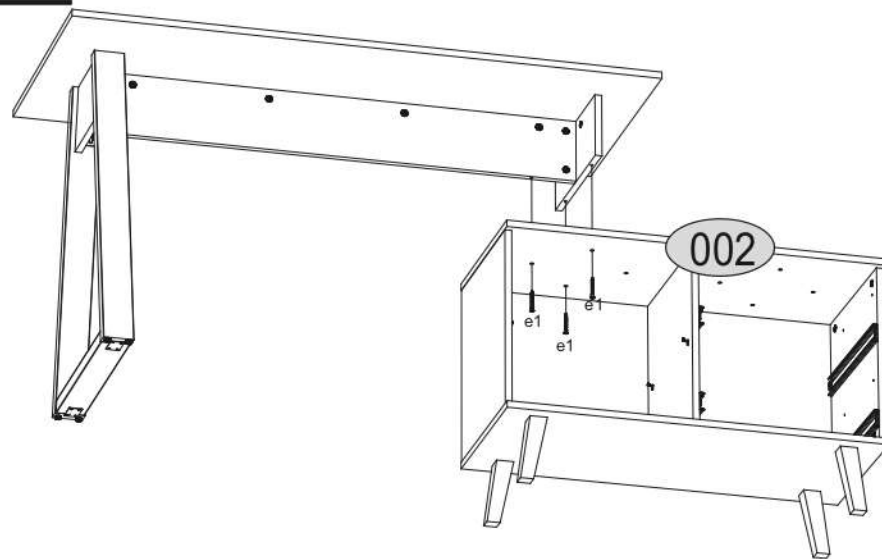
2



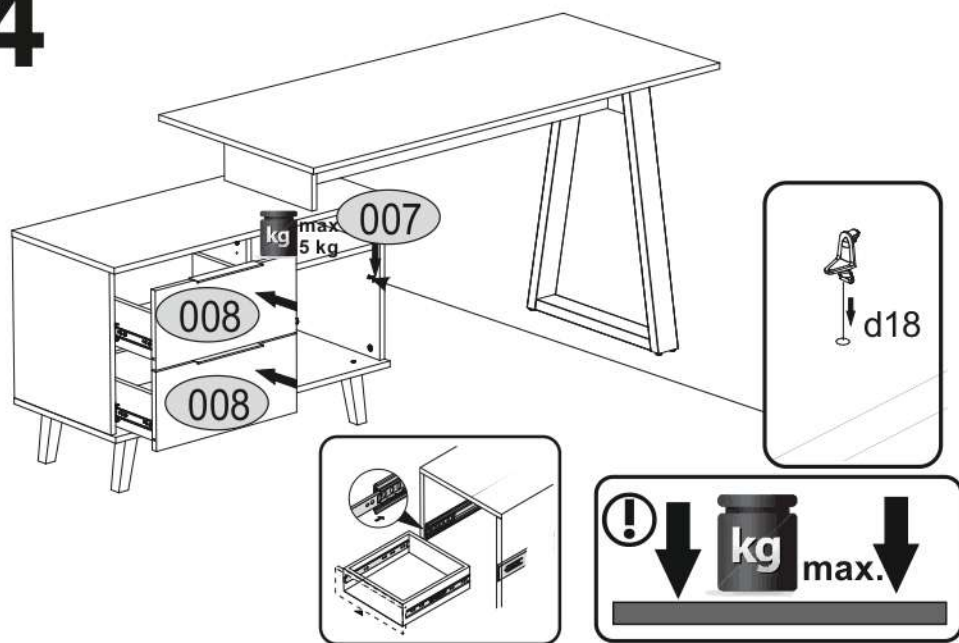
3 A



3 B



4



4

